



ЈП Дирекција за изградњу општине Голубац

Цара Лазара 15, 12223 Голубац; Тел. 012/678-483; 012/638-513 (и факс);
е-маил: dirdgolubac@gmail.com; Матични број: 17209477; ПИБ: 101483438;
Шифра делатности: 4211; Текући рачун: 840-517641-78

Број: ЈН 5-5/2015
Датум: 31.03.2015. године
Г о л у б а ц

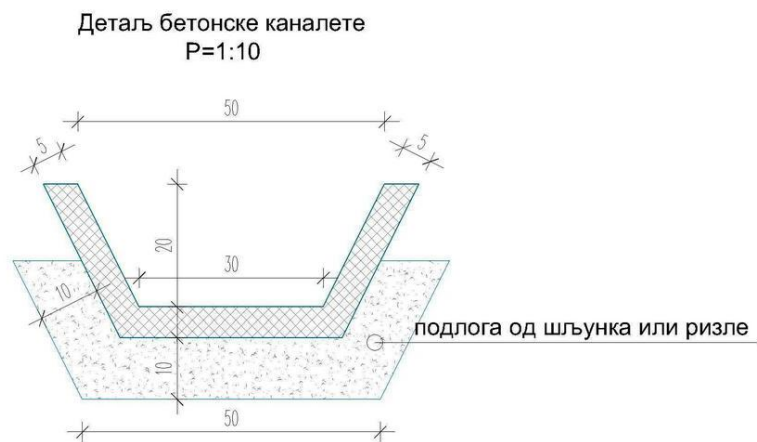
Одговор на Захтев за додатним информацијама и појашњењима конкурсне документације, у вези јавне набавке број: ЈН 5/2015- Изградња шетно бицикличке стазе Винци – Голубац, деоница 4 са осветљењем

Заинтересовано лице је у фази подношења понуда, путем е-mail-а упутило Захтев за додатним информацијама и појашњењима детаља из конкурсне документације за јавну набавку број: ЈН 5/2015, са следећим садржајем:

1. „Детаљ бетонске каналете – позиција из образа структуре цена 3.4.“,
2. „Детаљ решетке сливника у каналети – позиција из образа структуре цена 4.3.“,
3. „Детаљ заштитне ограде – позиција из образа структуре цена 4.4.“.

Одговор Наручиоца:

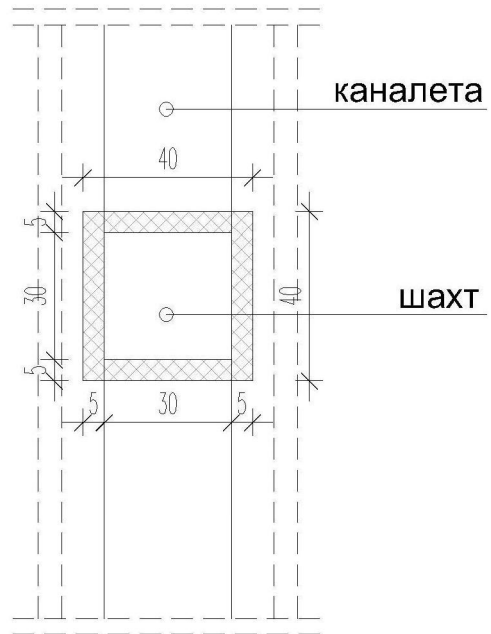
1. Детаљ бетонске каналете – позиција из образа структуре цена 3.4. дат је у Прилогу 1.



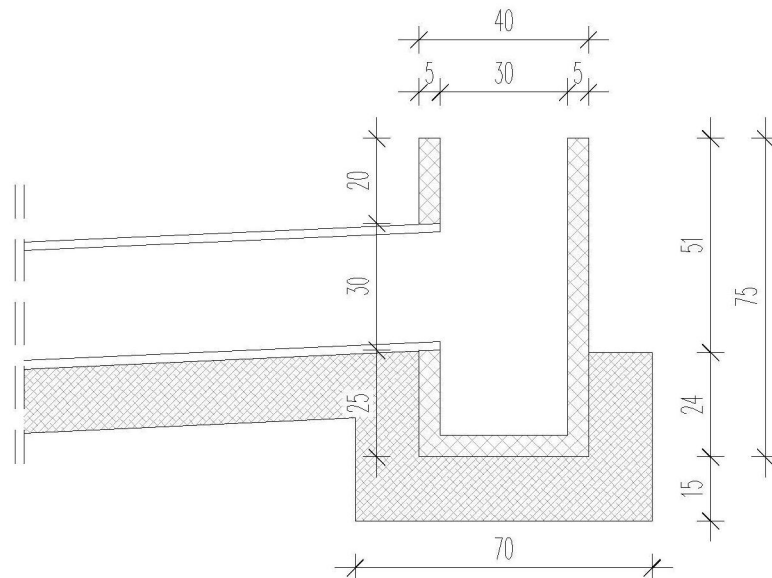
Прилог 1.

2. Детаљ решетке сливника у каналети – позиција из образаца структуре цена 4.3 налази се у Прилогу 2.

Детаљ основе одводног шахта

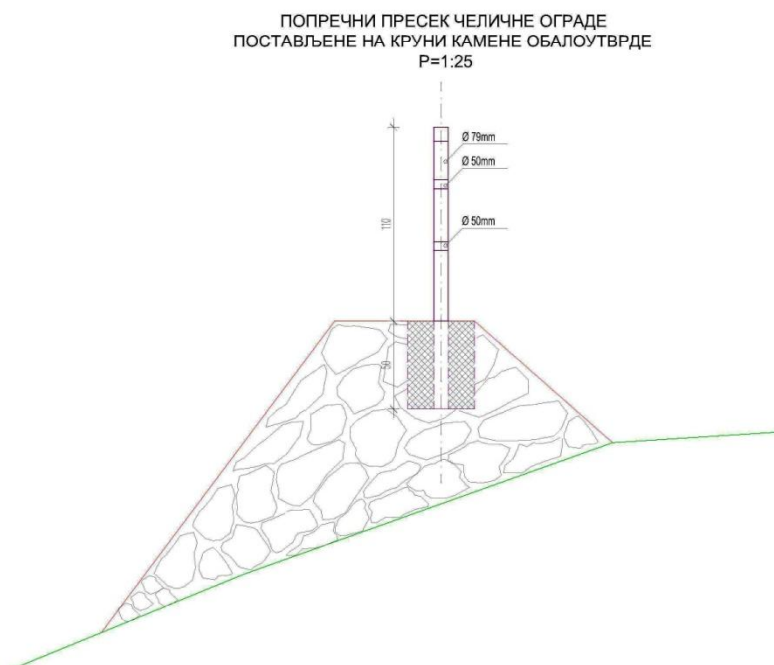
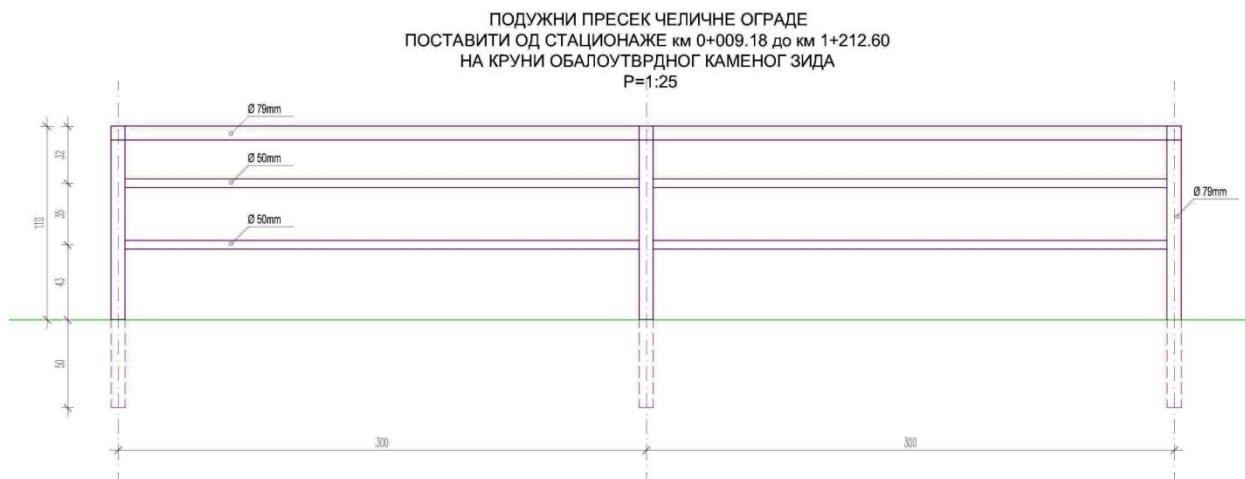


Детаљ пресека одводног шахта



Прилог 2.

3. Детаљ заштитне ограде – позиција из образаца структуре цена 4.4 налази се у Прилогу 3.



Прилог 3.

Комисија за јавну набавку број ЈН 5/2015