

PROJEKTNI BIRO „MS DOM“
SEDIŠTE . BRESIJE BB . SALAKOVAC . SRBIJA
ŠD 7112 . MB 62665181 . PIB 107327351
T 00381 (0)60 3532 909
projektnibiro.msdom@gmail.com



**URBANISTIČKI PROJEKAT ZA URBANISTIČKO ARHITEKTONSKU RAZRADU LOKACIJE ZA
IZGRADNJU VIŠEPORODIČNOG STAMBENOG OBJEKTA**

investitor: **AUTOPREVOZNIK GRADNJA-ISKOP-PREVOZ
IVICA GERMANOVIĆ PREDUZETNIK,
KRIVAČA**

objekat: **STAMBENI OBJEKAT Su+P+2+Pk
KP.BR. 7082 K.O. GOLUBAC,
UL. CARICE MILICE,
GOLUBAC**

vrsta tehničke dokumentacije: **URBANISTIČKI PROJEKAT**

za građenje / izvođenje radova: **nova gradnja**

projektant: **PROJEKTNI BIRO "MS DOM"
BRESIJE BB,
SALAKOVAC**

odgovorno lice projektanta: **Marija Stojanović**
pečat: potpis:

glavni projektant: **Snežana Stanković, dipl.inž.arh.**
broj licence: **IKS 200 0810 05**
lični pečat: potpis:

broj tehničke dokumentacije: **UP-04/22**
mesto i datum: **Požarevac, april 2022.**

SADRŽAJ PROJEKTA

I	OPŠTA DOKUMENTACIJA
	1.Kopija rešenja Agencije za privredne registre
	2.Rešenje o određivanju odgovornog urbaniste
	3.Licenca odgovornog urbaniste
	4.Izjava o međusobnoj usaglašenosti delova tehničke dokumentacije
II	TEKSTUALNI DEO URBANISTIČKOG PROJEKTA
A	OPŠTI DEO
	1.Povod i cilj izrade Urbanističkog projekta
	2.Pravni i planski osnov za izradu Urbanističkog projekta
	3.Izvod iz planske dokumentacije
	4.Obuhvat Urbanističkog projekta
	5.Podaci o lokaciji-postojeće stanje
B	PLANIRANE INTERVENCIJE U OBUHVATU URBANISTIČKOG PROJEKTA
	1.Uслови izgradnje
	2.Numerički pokazatelji
	3.Način uređenja slobodnih i zelenih površina
	4.Način priključenja na infrastrukturnu mrežu
	5.Mere protivpožarne zaštite
	6.Inženjersko-geološki uslovi
	7.Mere zaštite životne sredine
	8.Mere zaštite nepokretnih kulturnih dobara
	9.Tehnički opis objekta
III	GRAFIČKI DEO URBANISTIČKOG PROJEKTA
	1.Položaj lokacije u odnosu na okruženje
	2.Katastarsko topografski plan sa granicom Urbanističkog projekta
	3.Izvod iz grafičkog dela Plana generalne regulacije gradskog naselja Golubac
	4. Ortofoto sa situacionim rešenjem
	5.Regulaciono nivelacioni plan sa osnovom suterena i prikazom parternog uređenja
	6.Regulaciono nivelacioni plan sa osnovom prizemlja i prikazom parternog uređenja
	7.Regulaciono nivelacioni plan sa osnovom I sprata
	8.Regulaciono nivelacioni plan sa osnovom II sprata i potkrovlja
	9.Prikaz saobraćaja i komunalne infrastrukture sa priključcima na spoljnu mrežu
	10.Regulaciono nivelacioni plan sa osnovom krova
IV	DOKUMENTACIONA OSNOVA PROJEKTA
	1.Informacija o lokaciji
	2.Kopija plana
	3.Situacioni plan
	4.Prepis lista nepokretnosti
	5.Uслови i saglasnosti nadležnih imaoca javnih ovašćenja

I OPŠTA DOKUMENTACIJA

2. REŠENJE O ODREĐIVANJU ODGOVORNOG URBANISTE

Na osnovu člana 38. Zakona o planiranju i izgradnji („Sl. glasnik RS”, br. 72/2009, 81/2009-ispr., 64/2010-odluka US, 24/2011, 121/2012, 42/2013-odluka US, 50/2013-odluka US, 98/2013-odluka US, 132/2014, 145/2014, 83/2018, 31/2019, 37/2019-dr.zakon, 9/2020 i 52/2021) i odredbi Pravilnika o sadržini, načinu i postupku izrade dokumenata prostornog i urbanističkog planiranja („Sl. glasnik RS”, br. 32/2019) kao:

ODGOVORNI URBANISTA

za izradu Urbanističkog projekta za urbanističko-arhitekonsku razradu lokacije za izgradnju Stambenog objekta na kp.br.7082, KO Golubac, ul.Carice Milice, Golubac, određuje se:

Snežana Stanković, dipl.inž.arh..... IKS 200 0810 05

projektant: **PROJEKTI BORO “MS DOM”
BRESIJE BB,
SALAKOVAC**

odgovorno lice/zastupnik: **Marija Stojanović**
pečat: potpis:

broj tehničke dokumentacije: UP-04/22
mesto i datum: Požarevac, april 2022.

3. IZJAVA ODGOVORNOG URBANISTE

Odgovorni urbanista Urbanističkog projekta za urbanističko-arhitekonsku razradu lokacije za izgradnju Stambenog objekta na kp.br. 7082, KO Golubac, ul.Carice Milice, Golubac

Snežana Stanković, dipl.inž.arh.

I Z J A V L J U J E M

da je projekat izrađen u skladu sa odredbama Zakona o planiranju i izgradnji („Sl. glasnik RS", br. 72/2009, 81/2009-ispr.,64/2010-odluka US, 24/2011, 121/2012, 42/2013-odluka US, 50/2013-odluka US, 98/2013-odluka US, 132/2014, 145/2014, 83/2018, 31/2019, 37/2019-dr.zakon, 9/2020 i 52/2021) i odredbama Pravilnika o sadržini, načinu i postupku izrade dokumenata prostornog i urbanističkog planiranja („Sl. glasnik RS", br. 32/2019),kao i u skladu sa važećom planskom dokumentacijom i da je izvršeno međusobno usaglašavanje delova urbanističkog projekta u tekstualnim i grafičkim priložima, a prema kodeksu struke i važećim propisima, standardima i normativima iz odgovarajućih oblasti.

odgovorni projektant:	Snežana Stanković, dipl.inž.arh.
broj licence:	IKS 200 0810 05
lični pečat:	potpis:

broj tehničke dokumentacije:	UP-04/22
mesto i datum:	Požarevac, april 2022.

II **TEKSTUALNI DEO URBANISTIČKOG PROJEKTA**

A OPŠTI DEO

1. POVOD I CILJ IZRADA URBANISTIČKOG PROJEKTA

Povod za izradu urbanističkog projekta je zahtev investitora-naručioca, sa opredeljenjem da na predmetnoj lokaciji – katastarskoj parceli broj 7082 KO Golubac, u Golupcu, u ul. Carice Milice, izgradi višeporodični stambeni objekat na formiranoj građevinskoj parceli, u skladu sa **Informacijom o lokaciji**, izdatoj od strane Opštinske Golubac Opštinske uprave Odeljenja za urbanizam i izgradnju, komunalne, inspeksijske i imovinskopravne poslove, br. 353-4/2022-03 od 09.02.2022. godine.

Potreba izrade Urbanističkog projekta utvrđena je Planom generalne regulacije gradskog naselja Golupca ("Sl.glasnik opštine Golubac", br.6/2013 i 11/2020), kojom je propisana obaveza izrade urbanističkog projekta za objekte višeporodičnog stanovanja.

Urbanistički projekat je urađen kao analiza predmetne lokacije sa aspekta urbanističko-arhitektonske razrade za planiranu izgradnju.

Režim uređenja prostora na parceli prilagođen je načinu koji odgovara nameni planiranog objekta.

Shodno zahtevu investitora, uslovljenosti iz plana kao i prirodnim, fizičkim infrastrukturnim uslovljenostima na predmetnoj parceli, ovim urbanističkim projektom urađena je urbanističko-arhitektonska razrada predmetne lokacije koja u okviru uže zone centra naselja Golubac daje mogućnost za kvalitetnu valorizaciju i planiranje nove stambene ponude.

Sadržaj Urbanističkog projekta određen je shodno članu 74. Pravilnika o sadržini načinu i postupku izrade dokumentacije prostornog i urbanističkog planiranja ("Službeni glasnik RS" br. 32/2019).

Podloga za izradu grafičkog dela Urbanističkog projekta je Situacioni plan urađen od strane GEO-DEL „MLAVA“ iz Petrovca (u prilogu dokumentacije UP).

Način i postupak organizovanja javne prezentacije i postupak potvrđivanja Urbanističkog projekta, određen je čl. 63. Zakona o planiranju i izgradnji („Sl. glasnik RS", br. 72/2009, 81/2009-ispr.,64/2010-odluka US, 24/2011, 121/2012, 42/2013-odluka US, 50/2013-odluka US, 98/2013-odluka US, 132/2014, 145/2014, 83/2018, 31/2019, 37/2019-dr.zakon, 9/2020 i 52/2021) i čl. 88. Pravilnika o sadržini načinu i postupku izrade dokumentacije prostornog i urbanističkog planiranja ("Službeni glasnik RS" br. 32/2019).

2. PRAVNI I PLANSKI OSNOV ZA IZRADU URBANISTIČKOG PROJEKTA

Pravni osnov za izradu Urbanističkog projekta sadržan je u:

- odredbama čl. 60. 61. i 62. Zakona o planiranju i izgradnji („Sl. glasnik RS", br. 72/2009, 81/2009-ispr.,64/2010-odluka US, 24/2011, 121/2012, 42/2013-odluka US, 50/2013-odluka US, 98/2013-odluka US, 132/2014, 145/2014, 83/2018, 31/2019, 37/2019-dr.zakon, 9/2020 i 52/2021);
- odredbama čl. 85. i 86. Pravilnika o sadržini, načinu i postupku izrade dokumenata prostornog i urbanističkog planiranja („Sl. glasnik RS", br. 32/2019)

Planski osnov za izradu Urbanističkog projekta je:

- Plan generalne regulacije gradskog naselja Golubac ("Službeni glasnik opštine Golubac", br. 6/2013 i 11/2020).
- Pravilnik o opštim pravilima za parcelaciju, regulaciju i izgradnju („Sl.gl. RS" br.22/2015)

3. IZVOD IZ PLANSKE DOKUMENTACIJE

Predmetna lokacija koju čini katastarska parcela br. 7082 KO Golubac, u Golupcu, u ul. Carice Milice, nalazi se u građevinskom području naselja Golubac, u prostornoj celini C.5 "VINOGRADI" i pripada urbanističkoj zoni porodičnog, urbanog stanovanja - C.5.1.



	Целина 5 (Ц 5) - "ВИНОГРАДИ"
	Ознака обухвата зоне
	Ц 5.1 Породично становање
	Ц 5.2 Јавна намена
	Ц 5.3 Туристичко-смештајни капацитети
	Ц 5.4 Пољопривредно земљиште
	Ц 5.5 Шумско земљиште

SI.1: Plan namene površina iz PGR zona C 5.1.

Za zonu u okviru koje se nalazi predmetna katastarska parcela predviđeno je porodično stanovanje,urbano stanovanje kao pretežna namena, sa pratećim i dopunskim namenama višeporodične stambene izgradnje.

Prostorna celina „Vinogradi“ obuhvata padinu brda,između doline Grobljanskog potoka na zapadu,pa do naselja „Dedine“ na istoku. Najveći deo celine zauzima porodično stanovanje (postojeće i planirano) sa pratećim i dopunskim namenama. Šumski kompleks na padini brda “Velika čuka” se zadržava i štiti od neplanske izgradnje.

Na nivou pojedinačnih parcela,u okviru porodičnog stanovanja,a u okviru dozvoljenog indeksa izgrađenosti,dozvoljena je izgradnja drugih objekata (stambene ili poslovne namene),kao i pomoćnih objekata,koji su u funkciji korišćenja glavnog objekta,čija namena ne ugrožava glavni objekat i susedne parcele.Spratnost pomoćnog objekta je P+0.

Parcele su formirane i uređene,imaju karakter građevinske parcele,sa uređenim direktnim pristupom ulici u naselju.

Sve građevinske parcele moraju da imaju obezbeđen pristup na javnu saobraćajnu površinu, direktno ili preko pristupnog puta.

Ako se pristupni put koristi za jednu parcelu, može se formirati u okviru te parcele, a ako se koristi za povezivanje dve ili maksimalno tri građevinske parcele sa javnom saobraćajnicom, formira se kao posebna parcela minimalne širine 3,5 m. Ukoliko pristupni put koristi više od tri građevinske parcele, mora biti minimalne širine 5,0 m.

Izuzetno, širina pristupnog puta može iznositi 2,5 m u slučaju kada je objekat bliži od 25 m od regulacije i pristupni put (za najviše 2 građevinske parcele) se može obezbediti putem konstituisanja službenosti prolaza do javne saobraćajnice.

U slučaju zamene objekta novim,indeks izgrađenosti mora biti definisan na osnovu vrednosti iz pravila građenja iz PGR gradskog naselja Golubac.

Opšta pravila građenja na građevinskom zemljištu ostalih namena:

Opšta pravila građenja

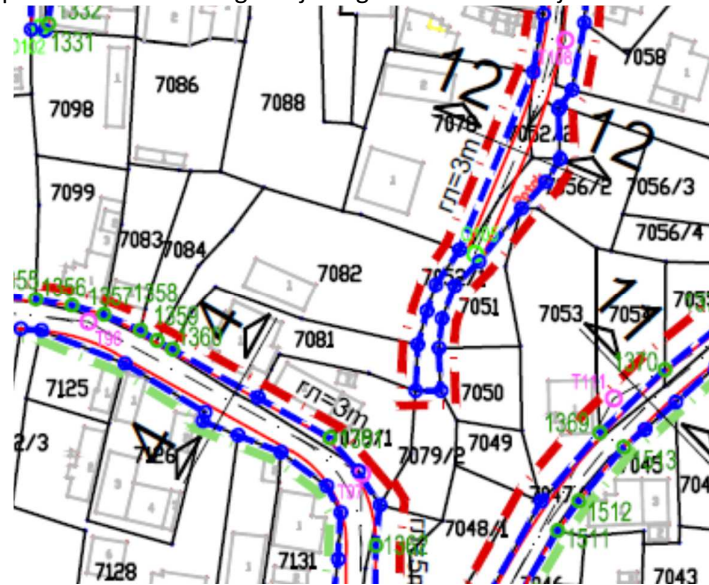
- podrumске просторије је могуће предвидети уколико нема сметњи геомеханичке и хидротехничке природе.
- отворене спољне степенице могу се постављати уз објекат, према улици, ако је грађевинска линија најманје 3,00m увучена у односу на регулациону линију и ако савлађују висину до 0,90m, а степенице које савлађују висину преко 0,90m улазе у габарит објекта.
- степенице које се постављају уз бојни или задњи део објекта не могу ометати прилаз и друге функције дворишта.
- коту приземља објекта ускладити са котом терена и приступног пута
- паркирање возила : на сопственој парцели
- одводњавање површинских вода: кровне равни, олучне вертикале и хоризонтале пројектовати и извести тако да својом функцијом и удаљењем не угрожавају суседне парцеле и објекте на њима.

**Posebna pravila građenja za građevinskom zemljištu ostalih namena
Zona porodičnog, urbanog stanovanja (C.1.1; C.3.1; C.4.1; C.5.1. i C.6.1.) i zona
komercijalnih delatnosti C.6.2.**

Pretežna namena:	porodični stambeni objekti		
Prateća i dopunska namena:	Višeporodični stambeni objekti, uslužne/komercijalne delatnosti, turističko-smeštajni kapaciteti, objekti javne namene, sport i rekreacija, zelenilo, kao i objekti prateće saobraćajne i komunalne infrastrukture u funkciji osnovne namene		
Broj stambenih jedinica:	višeporodični objekti:	5 i više	
	porodični objekti:	do 4	
Tipologija objekata:	slobodnostojeći, u prekinutom i neprekinutom nizu		
Uslovi za parcelaciju, preparcelaciju i formiranje građevinske parcele (porodični objekti i objekti kompatibilne namene):	slobodnostojeći objekat:	širina fronta:	min. 12 m
		površina parcele:	min. 400 m ² optim. 1200 m ²
	u prekinutom i neprekinut. nizu:	širina fronta:	min. 10 m
		površina parcele:	min. 350 m ² optim. 700 m ²
Uslovi za parcelaciju, preparcelaciju i formiranje građevinske parcele (višeporodični objekti i objekti kompatibilne namene):	slobodnostojeći objekat:	širina fronta:	min. 20 m
		površina parcele:	min. 800 m ² optim. 2400 m ²
	u prekinutom i neprekinut. nizu:	širina fronta:	min. 18 m
		površina parcele:	min. 700 m ² optim. 1400 m ²
Položaj objekta u odnosu na bočne granice parcele (porodični objekti i objekti kompatibilne namene):	slobodnostojeći objekti:	min. 1,5 m za pretežno severnu orijentaciju min. 2,5 m za pretežno južnu orijentaciju	
	prekinuti niz:	0 m i 2,5 m	
	neprekinuti niz:	0 m	
Položaj objekta u odnosu na bočne granice parcele (višeporodični objekti i objekti kompatibilne namene):	slobodnostojeći objekti:	min. 4,0 m	
	prekinuti niz:	0 m i 4,0 m	
	neprekinuti niz:	0 m	
Položaj objekta u odnosu na zadnju granicu parcele:	min. 5,0 m kod višeporodičnog stanovanja i min. 3,0 m kod porodičnog stanovanja (izuzetno, pomoćni objekat kod porodičnog stanovanja se može postaviti na min. 1,5 m od zadnje granice parcele, a kod višeporodičnog stanovanja nije dozvoljena izgradnja pomoćnog objekta)		
Položaj objekta u odnosu na susedne, bočne objekte:	minimalno 4,0 m (u slučaju otvaranja stambenih otvora, minimalno 1/2 visine višeg objekta)		
Položaj objekta u odnosu na naspramni objekat:	minimalno 1/2 visine višeg objekta		
Minimalni procenat nezastrih, zelenih površina na parceli:	25%		
Najveći dozvoljeni indeks zauzetosti:	Porodični objekti:	40%	
	Višeporodični objekti:	40%	
Maksimalna spratnost objekta:	Porodični objekti:	do P+1+Pk (maksimalno 3 nadzemne etaže)	
	Višeporodični objekti:	do P+2+Pk	
Parkiranje vozila:	na sopstvenoj parceli, prema kriterijumima iz ovog Plana		

Izuzetno, uz saglasnost suseda, objekat se može graditi i na manjoj udaljenosti od udaljenosti definisane u posebnim pravilima građenja. Ispadi na objektu (erkeri, doksati, balkoni, ulazne nadstrešnice sa ili bez stubova, nadstrešnice i slično) ne mogu prelaziti građevinsku liniju više od 1,60 m, odnosno regulacionu liniju više od 1,20 m i to na delu objekta višem od 3,0 m. Horizontalna projekcija ispada na objektu se mora nalaziti na propisanoj udaljenosti (definisanoj u posebnim pravilima građenja ovog plana) od bočnih i zadnje granice građevinske parcele.

Udaljenost građevinske linije u odnosu na regulacionu liniju, u skladu sa Listom broj 6. Plana generalne regulacije gradskog naselja Golubac- Saobraćajno rešenje sa regulacionim linijama ulica i površinama javne namene, nivelacioni plan i urbanistička regulacija sa građevinskim linijama:



4. GRANICA I OBUHVAT URBANISTIČKOG PROJEKTA

Urbanistički projekat sa urbanističko-arhitektonskom razradom lokacije izrađuje se u cilju utvrđivanja lokacijskih uslova za izgradnju višeporodične stambene zgrade spratnosti Su+P+2+Pk na građevinskoj parceli broj 7082 K.O. Golubac, a koja se nalazi u ulici Carice Milice u Golupcu.

Urbanističkim projektom obuhvaćen je prostor u granicama katastarske parcele broj 7082 K.O. Golubac.

Katastarska parcela 7082 je površine 1088 m², u listu nepokretnosti broj 2261 KO Golubac, upisana je kao izgrađeno građevinsko zemljište. Predmetna parcela ostvaruje direktni pristup sa javne saobraćajnice – ulice Carice Milice, i po svojoj poziciji, površini, obliku, nameni i opremljenosti ispunjava uslove za građevinsku parcelu za izgradnju višeporodičnih objekata.

Građevinska parcela je definisana regulacionom linijom prema površini javne namene, međnim linijama prema susednim parcelama i analitičko geodetskim elementima prelomnih tačaka.

Građevinska parcela ispunjava uslove građevinske parcele koji su određeni Planom (min. površina 800 m² i minimalna širina uličnog fronta 20,0 m i obezbeđen prilaz javnoj saobraćajnici preko pristupne saobraćajnice koja je deo parcele). Parcela sa prednje, južne strane, ostvaruje glavni pristup javnoj saobraćajnoj površini – ulici Carice Milice - kp br 7162/1 K.O. Golubac, koja predstavlja gradsko građevinsko zemljište u javnoj svojini, vlasništva Republike Srbije, kako je upisano u LN broj 2624 KO Golubac i graniči se sa kp br 7081 K.O. Golubac, koja predstavlja gradsko građevinsko zemljište u privatnoj svojini, vlasništva Golubović Milan, kako je upisano u LN broj 2304 KO Golubac, a sa bočne, istočne strane, ostvaruje pristup budućoj javnoj saobraćajnoj površini kp br 7052/1 K.O. Golubac, koja predstavlja gradsko građevinsko zemljište u privatnoj svojini, vlasništva Gajić Prvoslav, Gajić Milutin, Đokić Zorica, Ilić Borislav, Ilić Dalida, Marković Jelica, Mišić Slada, kako je upisano u LN broj 2721 KO Golubac.

Sa zapadne bočne strane parcela se graniči sa susednom kp br 7084 koja predstavlja građevinsko

zemljište u privatnoj svojini, vlasništva Petrović Milivoje i Stokić Dobrila, kako je upisano u LN broj 1968 KO Golubac koja će se u drugoj fazi zajedno sa kp br 7083 pripojiti predmetnoj kp br 7082.

Sa zadnje severne strane parcela se graniči sa susednom kp br 7088 koja predstavlja građevinsko zemljište u privatnoj svojini, vlasništva Bajić Emina, Jačić Željko, Štivecvić-Jačić Jasmina, kako je upisano u LN broj 1754 KO Golubac i sa kp br 7078 koja predstavlja građevinsko zemljište u privatnoj svojini, vlasništva Marjanović Dragan, kako je upisano u LN broj 1076 KO Golubac. Navedena susedna parcela 7052/1 se koristi kao otvoreni kanal na regulisanim potocima.

Građevinska parcela je površine 1088 m², širine uličnog fronta na jugu od 47,32 m, bočne istočne strane dužine 21,88 m, bočne zapadne strane dužine 40,05 m, i stražnje na severu dužine 42,18m.

Građevinska parcela je locirana širom stranom neposredno uz ulicu Carice Milice, iz koje se ostvaruje glavni pristup parceli. Parcela je omeđena sa bočne zapadne strane susednom katastarskom parcelom broj 7084, sa stražnje severne strane katastarskim parcelama broj 7088 i 7078, sa bočne istočne strane susednom katastarskom parcelom broj 7052/1 i sa prednje južne strane susednim katastarskim parcelama broj 7162/1 ulica Carice Milice i 7081 sve u K.O. Golubac.

Urbanističkim projektom dat je i prikaz postojećih objekata u širem okruženju lokacije, sa ucrtanim regulacionim i građevinskim linijama ulice, prema stanju na terenu, odnosno prema izvedenoj regulaciji ulice i dispoziciji postojećih objekata u ulici Carice Milice.

Status zemljišta

Na osnovu izvoda iz lista nepokretnosti br.2261 KO Golubac, katastarske parcele br.7082 KO Golubac, pripada građevinskom zemljištu i ima površinu od 1088m².

Podaci o lokaciji	
Ulica:	Carice Milice
Kućni broj:	15
Mesto:	Golubac
Broj katastarske parcele:	7082
Katastarska opština:	Golubac
Površina katastarske parcele	1088m ²
Način korišćenja zemljišta	
Ostalo građevinsko zemljište u svojini	1006m ²
Ostalo veštački stvoreno neplodno zemljište	82m ²
Vrsta zemljišta:	ostalo građevinsko zemljište u svojini
Vrsta prava:	svojina
Oblik svojine	privatna
Obim udela	1/1
Imaoci prava na parceli	Autoprevoznik gradnja-iskop-prevoz Ivica Germanović preduzetnik Krivača

Prema evidenciji Službe za katastar nepokretnosti Golubac, na kopiji plana parcele i u listu nepokretnosti prostor je izgrađen što neodgovara zatečenom stanju tj. na parceli ne postoje objekti.

5. PODACI O LOKACIJI – POSTOJEĆE STANJE

Katastarska parcela obuhvaćena ovim Urbanističkim projektom nalazi se u bloku koji je oivičen sledećim ulicama: ulicom Branislava Nušića sa severne strane, ulicom Hajduk Veljkovom sa istočne strane, ulicom Carice Milice sa južne i zapadne strane.

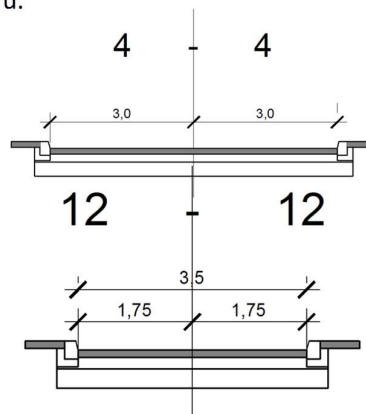
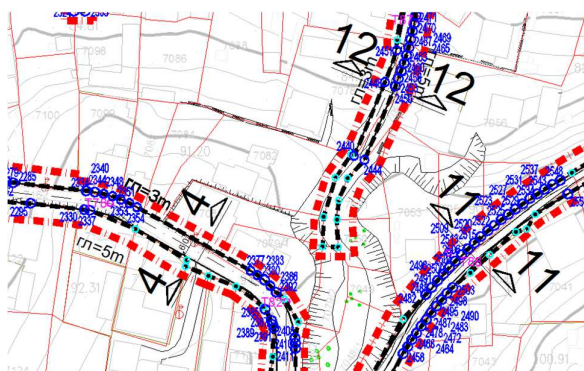
Plan generalne regulacije zone C 5.1. u Golupcu definiše pojas regulacije sa južne i zapadne strane obuhvata Urbanističkog projekta, odnosno ulice Carice Milice na jugu i na istoku ka planiranoj saobraćajnici, tako da se na jugu i istoku građevinska linija postavlja na udaljenju od 3.00 m.

Teren predmetne lokacije, s obzirom da se nalazi u delu kanala gde je urađena značajna denivelacija u odnosu na okolni teren, je dosta strm u delu parcele od ulice Carice Milice i urađena je jedna potporna škarpa, kako bi se obezbedio teren.

Visinska razlika terena u odnosu na ulicu na nekim mestima iznosi i preko 5.00m. Ako se izuzme taj deo uz samu ulicu ostatak parcele je u blagom padu od zapada ka istoku. Nadmorska visina u ravnijem delu parcele se kreće od 90.13 mnv do 89.57 mnv. Predmetna parcela nije ograđena.

Nivelaciono rešenje u okviru parcele uslovljeno je visinskim kotama terena na predmetnom prostoru, kotama planiranih stambenih saobraćajnica, kao i načinom prikupljanja i odvođenja atmosferskih voda. Na osnovu raspoloživih podataka, definisan je okvirni nivelacioni plan. Nivelaciju prema susednim parcelama rešiti primenom tehničkih rešenja koja obezbeđuju zaštitu svih objekata i na način da se odvođenje atmosferskih voda sa objekta, saobraćajnih i zelenih površina obezbeđuje na sopstvenoj parceli.

Postojeći poprečni profil ul. Carice Milice je 3,33 m saobraćajnica uz granicu Urbanističkog projekta. Sama saobraćajnica je u velikom padu od juga ka severu.



Sl. 3: Regulacija I nivelaciono rešenje lokacije iz PGR zona C 5.1.

Planirana gradska saobraćajnica ima poprečni profil od 6.0m, ka tretiranom obuhvatu ovog Urbanističkog projekta. Planirani pojas regulacije ne ulazi u granicu obuhvata tj. dolazi do pojasa regulacije-granice parcele sa istočne strane dok je sa južne ka ulici Carice Milice do novih graničnih tačaka 1359 i 1360 datim planom.

ANALITIČKO GEODETSKI ELEMENTI NOVIH GRANIČNIH TAČAKA		
tačka br.	y	x
1359	7 550 645.68	4 945 341.70
1360	7 550 648.91	4 945 339.96
1361	7 550 681.16	4 945 321.61

Analizirajući ceo blok i prostornu celinu, došlo se do zaključka da je osnovna karakteristika postojećeg stanja u celini je nedovoljna izgrađenost i neiskorišćenost potencijala lokacije sobzirom na vizuru u pravcu Dunava.

Parcela je delimično komunalno opremljena.

Predmetna parcela je u zoni koja je infrastrukturno i saobraćajno opremljena, pristup lokaciji omogućen je iz ul. Carice Milice.

Opremljenost parcele infrastrukturom	građ.parcela	postojeći priključci
vodovod	7082	+
fekalna kanalizacija		+
kišna kanalizacija		-
električna energija		+

gas		-
tt instalacije		+

B PLANIRANE INTERVENCIJE U OBUHVATU URBANISTIČKOG PROJEKTA

1. USLOVI IZGRADNJE

1.1. NAMENA LOKACIJE

Građevinska parcela koja je predmet Urbanističkog projekta nalazi se u građevinskom području naselja Golubac, u delu koji je Planom generalne regulacije gradskog naselja Golubac označen kao celina C.5 "VINOGRADI", sa blokovima, celinama i parcelama sa ostalim namenama što daje mogućnost višeporodične stambene izgradnje sa komercijalnim i uslužnim sadržajima kao kompatibilnom namenom. Postojeće stanovanje na predmetnoj lokaciji i neposrednom okruženju, čini porodično stanovanje sa poslovnim prostorom kao dopunskim i pratećim sadržajima.

Grafički prilozi:

List br. 01 – Položaj lokacije u onosu na okruženje

List br. 03 – Izvod iz grafičkog dela plana generalne regulacije gradskog naselja Golubac

U okviru zone stanovanja, dozvoljena je izgradnja objekta višeporodičnog stanovanja, sa komercijalnim-uslužnim sadržajima. Osnovni tip objekata u ovoj zoni su stambeno-poslovni objekti, srednje, više ili visoke spratnosti. Predmetna lokacija se razrađuje prema parametrima za građevinsko zemljište ostalih namena, koji su određeni i definisani Planom generalne regulacije gradskog naselja Golubac.

Prema zahtevu investitora na predmetnoj građevinskoj parceli planira se izgradnja višeporodičnog stambenog objekta, spratnosti Su+P+2+Pk.

Planirani objekat je višeporodični, stambeni, sa stambenim sadržajima na svim etažama i pomoćnim prostorom (garaže i stanarske ostave) u suterskoj etaži.

U prizemlju je formiran stambeni prostor koji se sastoji od pet stambenih jedinica i u preostalom delu zajedničke prostorije za potrebe stambenog prostora koji se sastoji od zajedničkih stambenih komunikacija sa prostorom za igru dece i ostave za održavanje zgrade. Na svim spratnim etažama objekta formiran je stambeni prostor, koji se sastoji od po pet stanova i zajedničkih stambenih prostorija. Ukupno u objektu je predviđeno 20 stambenih jedinica različite strukture ukupne neto površine 998,02 m². U suterskoj etaži formiraju se dve garaže za vozila stanara kategorije male garaže ukupne neto površine 288.31 m², u okviru kojih je smešteno 11 garažnih mesta za putnička vozila.

1.2. POSTOJEĆE STANJE

PRAVNA REGULATIVA: Za katastarsku parcelu obuhvaćenu ovim Urbanističkim projektom u listu nepokretnosti broj 2261 KO Golubac, Službe za Katastar nepokretnosti Golubac, upisano je sledeće stanje: Katastarska parcela broj 7082 je površine 1088 m², u privatnoj svojini, vlasništvo Autoprevoznik gradnja-iskop-prevoz Ivica Germanović preduzetnik Krivača, MB 60699909.

STANJE NA TERENU: Predmetna građevinska parcela predstavlja neizgrađeno građevinsko zemljište.

1.3. PLANOM PREDVIĐENI PARAMETRI ZA GRAĐEVINSKE PARCELE

Planom su predviđeni urbanistički parametri za formiranje građevinskih parcela u zoni ostalih namena:

Za višeporodične stambene slobodnostojeće zgrade:

Minimalna površina parcele

800 m²

Najmanja širina građevinske parcele za višeporodične stambene, poslovne i druge objekte kompatibilnih namena je 20,0 m.

1.4. PLANOM PREDVIĐENA URBANISTIČKA PRAVILA GRAĐENJA

Pravila građenja za višeporodične stambene slobodnostojeće zgrade:

Spratnost:	maks. P+2+Pk
Indeks zauzetosti:	maks. 40%
Procenat zelenih površina:	min. 25%

Horizontalna regulacija

Regulaciona linija prema ulici usklađuje se sa novim graničnim tačkama ulice, koja je završno uređena, asfaltirana i komunalno opremljena. Građevinske linije objekta na jugu i istoku su date u skladu sa planskom dokumentacijom i lokacijom, uz uslov da rastojanje naspramnih strana stambenih višespratnica iznosi minimalno $\frac{1}{2}$ visine višeg objekta.

Međusobna udaljenost bočnih strana slobodnostojećih stambenih višespratnica i objekata koji se grade u prekinutom nizu, iznosi po pravilu najmanje polovinu visine višeg objekta, tako što se obezbeđuje udaljenost novog objekta na rastojanju najmanje $\frac{1}{4}$ visine novog objekta od granice susedne parcele. Udaljenost se može smanjiti na četvrtinu ako objekti na naspramnim bočnim fasadama ne sadrže naspramne otvore na prostorijama za stanovanje (kao i ateljeima i poslovnim prostorijama). Udaljenost planiranih od okolnih objekata, osim objekata u nizu, po pravilu je 4,00 m, a minimum $\frac{1}{2}$ visine višeg objekta ako jedan od zidova objekta sadrži otvore za dnevno osvetljenje. Za izgrađene objekte koji su međusobno udaljeni manje od 4,00 m ne mogu se na susednim stranama predviđati naspramni otvori stambenih prostorija, odnosno visina parapeta je viša od 1,80 m.

Rastojanja objekta od bočnih granica parcele:

Zona zabrane izgradnje uspostavlja se na minimalnom rastojanju od 4,00 m od bočne zapadne granice parcele.

Minimalno rastojanje objekta od zadnje granice parcele iznosi 5,00 m, a minimalno rastojanje objekta od naspramne višespratnice iznosi polovinu visine višeg objekta.

Visinska regulacija i nivelacija

Visina novog objekta na građevinskoj parceli, utvrđuje se primenom pravila o visinskoj regulaciji, odnosno dozvoljenom visinom objekata propisanom Pravilnikom.

Visina objekta je rastojanje od nulte kote objekta do kote venca (najviše tačke fasadnog platna) i određuje se u odnosu na fasadu objekta postavljenoj prema ulici, odnosno pristupnoj javnoj saobraćajnoj površini.

Prema navedenom Pravilniku, nulta kota je tačka preseka linije terena i vertikalne ose objekta. Prema Planu nulta kota terena je kota ispred ulaza u objekat. Za određivanje udaljenja od susednog objekta ili bočne granice parcele, referentna je visina fasade okrenute prema susedu, odnosno bočnoj granici parcele.

Relativna visina objekta je ona koja se određuje prema drugim objektima ili širini regulacije. Relativna visina na strmom terenu sa nagibom od ulice (naniže), kad je nulta kota niža od kote javnog ili pristupnog puta je rastojanje od kote nivelete puta na sredini fronta parcele do kote venca.

Prema Planu kota prizemlja objekata određuje se u odnosu na kotu nivelete javnog ili pristupnog puta, odnosno prema nultoj koti objekta, i to:

- 1) kota prizemlja novih objekata na ravnom terenu ne može biti niža od kote nivelete javnog ili pristupnog puta;
- 2) kota prizemlja može biti viša od nulte kote najviše $\frac{1}{2}$ spratne visine od nulte kote;

3) za objekte na strmom terenu sa nagibom od ulice (naniže), kada je nulta kota niža od kote nivelete javnog puta, kota prizemlja može biti niža od nulte kote najviše 1/2 spratne visine.

Prema Planu maksimalna dozvoljena spratnost objekta iznosi P+2+Pk –prizemlje,dva sprata i potkrovlje.

Pristup i smeštaj vozila

Za višeporodične stambene objekte, parkiranje se obezbeđuje isključivo u okviru granica parcele, pri čemu je neophodno obezbediti jedno parking mesto za jednu stambenu jedinicu. Neophodan parking, odnosno, garažni prostor, mora se obezbediti istovremeno sa izgradnjom objekta.

Arhitektonsko oblikovanje i uslovi zaštite graditeljskog nasleđa

Na predmetnoj lokaciji može se planirati, uklanjanje postojećeg i izgradnja novog građevinskog fonda, u skladu sa postojećom građevinskom linijom i tipologijom gradnje. U okviru predmetne lokacije, na kp.br. 7082 se ne nalaze objekti sa spomeničkim vrednostima, za koje je potrebno prethodno propisati i sprovesti mere čuvanja kroz dokumentaciju, prema tehničkim uslovima nadležnog Regionalnog zavoda za zaštitu spomenika kulture Smederevo.

1.5. PROJEKTOM PRIMENJENA PRAVILA ZA GRAĐEVINSKU PARCELU

Katastarska parcela 7082 K.O. Golubac, koja se nalazi u ulici Carice Milice u Golupcu, ostvaruje direktni pristup sa javne saobraćajnice – ulice Carice Milice preko interne saobraćajnice koja je sastavni deo parcele, i po svojoj poziciji, površini, obliku, nameni i opremljenosti ispunjava uslov za građevinsku parcelu za izgradnju višeporodičnih objekata, koji su određeni Planom (min. površina 800m² i minimalna širina uličnog fronta 20,0 m) i obezbeđen prilaz javnoj saobraćajnici.

Glavni pristup:	ulica Carice Milice (k.p. br. 7162/1 K.O. Golubac);
Širina uličnog fronta:	47,32 m;
Površina:	1088 m ² ;
Namena:	Građevinsko zemljište;
Planirana izgradnja:	Izgradnja novog slobodno-stojećeg stambenog objekta.

Za predmetnu građevinsku parcelu, postoje uslovi za priključenje na gradske mreže: elektroenergetsku, telekomunikacionu, vodovoda i kanalizacije.

1.6. NAMENA, SADRŽAJ I FUNKCIJA OBJEKTA

Objekat je stambeni namenjen za višeporodično stanovanje,sa pomoćnim prostorom u suturenskoj etaži i sa stambenim prostorom na svim ostalim etažama.

U prizemlju objekta ka ulici Carice Milice formiran je stambeni prostor koji se sastoji od 5 stambenih jedinica i stambeni ulaz sa zajedničkim stambenim prostorijama sa glavnim ulazom.

Na svim spratnim etažama formiran je stambeni prostor sa po 5 stanova što čini ukupno 20 stambenih jedinica različite strukture. Unutrašnja korisna visina prizemlja i spratnih etaža je 2,80 m, pri čemu je deo tavanice potkrovlja u nagibu prema nagibu krovnih ravni, počev od nazitka visine 1.60 m od gotovog poda na obodu objekta, do pune visine (2.80 m) u središnjem delu objekta.

Stambeni ulaz u objekat formiran je sa prednje južne strane parcele. U sklopu ulaza je formiran spoljnji, natkriveni ulazni deo maksimalne širine 5,90 m, ukupne dužine 11,53 m. Ulazni vetrobran je širine 2,40 m dužine 3,33 m, uz koga je formirano stepenište sa liftom i centralnim holom. Za horizontalne i vertikalne komunikacije na svim spratnim etažama formira se hol dimenzija 1,55 x 11,70 m, dvokrakim stepeništem dimenzija 2,50 m x 3,70 m, i svetlarnikom dimenzija 1,20 x 2,40 m i jednim putničkim liftom dimenzija voznog okna 1,80 x 1,75 m. Stepenište i lift povezuju etaže od suterena do potkrovlja. Osvetljavanje i provetranje stepenišnog prostora je svetlarnicama na fasadi.

Suturenski prostor je ukupne bruto površine 439,94 m² i sastoji se iz dela suturena ispod gabarita prizemlja bruto površine 424,20 m² i delova sutereana van gabarita prizemlja objekta površine 15,74 m². Suturen se sastoji iz garažnog prostora neto površine 288,31 m², i zajedničkih i pomoćnih prostorija ukupne neto površine 90,82 m². Suturenski prostor je korisne unutrašnje visine 2,40 m, pri čemu je to visina od spuštenog plafona suterna iznad koga će se raditi razvod svih horizontalnih instalacija u objektu.

Nad delom ploče sutereana, formira se AB plato u nivou kote prizemlja, preko koga se izvodi hidroizolacija i drenaža i nanosi sloj humusne zemlje debljine 60 cm do visine kote prizemlja i vrši zatravljivanje.

Prostor I sprata je ukupne bruto površine 344,58 m² i sastoji se iz dela I sprata iznad gabarita prizemlja bruto površine 424,20 m² i delova I sprata van gabarita prizemlja objekta površine 79,62 m² nad kojim se izvodi hidroizolacija i drenaža i nanosi sloj humusne zemlje debljine 60 cm do visine kote I sprata i vrši zatravljivanje.

U delu tavana formiran je tavanski prostor u okviru koga je izlaz na krov, vrh liftovskog okna i instalacione vertikale, sa tavanicom u nagibu prema nagibu kosih krovnih ravni pokrivenim falcovanim crepom. Pristup do tavanskog prostora je obezbeđen poteznim tavanskim stepeništem.

1.7. REGULACIJA I NIVELACIJA

Projektom primenjena urbanistička pravila građenja

Planirana spratnost:	Su+P+2+Pk
Ostvareni indeks izgrađenosti:	1,34
Ostvareni indeks zauzeća:	38,99% < 40%
Ostvareni procenat zelenih površina:	28,84% > 25%

Regulaciona linija

Regulaciona linija prema ulici Carice Milice je data Planom novim graničnim tačkama 1359,1360 i 1361 a regulaciona linija na istoku prema planiranoj saobraćajnici poklapa se sa granicom parcele kp br 7082 K.O. Golubac.

Građevinska linija

Građevinska linija sutereana i prizemlja ka ulici Carice Milice pozicionirana je na 17.18 m do 19.17 m od regulacione linije, dok je na nivou spratnih etaža deo poklapa sa linijom gradnje prizemlja a deo ovih etaža u dužini od 15,10m od prednje fasade objekta povučeno je za 6.50 m od građevinske linije sutereana i prizemlja.

Minimalno rastojanje objekta do naspramnog stambenog objekta iznosi 8,61 m, što je veće od planom predviđenog minimalnog rastojanja za naspramne zgrade od ½ visine višeg objekta (1/2 h 12,90 = 6,45 m).

Bočne linije gradnje

Objekat se formira u razuđenoj pravougaonoj formi kao slobodno-stojeći objekat. Bočno rastojanje dvorišnog dela objekta ka regulacionoj liniji na istoku locira se na rastojanju od 5,91m do 6,69m u nivou prizemlja i spratova, dok se na zapadu locira na rastojanju od 7.18m do 12.68m u nivou prizemlja i spratova od granice sa bočnom susednom katastarskom parcelom broj 7084 koja sa katastarskom parcelom broj 7083 čini drugu fazu projekta u kojoj će iste biti pripojene katastarskoj parceli broj 7082.

Ovakvim lociranjem objekta krovni venac i svi fasadni elementi objekta nalaze se na rastojanju od granica sa susednom katastarskom parcelom 7084 većem od ½ visine (14,25) tog dela objekta (1/2 h 14,25 = 7,12m) i veće je od Planom predviđenog minimalnog rastojanja od bočnih susednih parcele od 4,00 m.

Stražnja linija gradnje

Stražnja linija zone dozvoljene gradnje prizemlja i spratova sa zadnje, severne strane određena je na minimalnom rastojanju 5.76 m od susednih katastraskih parcela i veće je od Planom predviđenog minimalnog rastojanja od zadnje granice parcele od 5.00 m.

Visinska regulacija

Visinska regulacija određena je spratnošću objekta. Spratnost planiranog višeporodičnog stambenog objekta je Su+P+2+Pk. Kota visine objekata je jednaka koti venca i iznosi 11.53m (+104,69 mnv) u odnosu na kotu ulice Carice Milice (+93,16 mnv). Visina objekta u slemenu je 14.75m (+107,91 mnv) takođe u odnosu na kotu ulice (+93,16 mnv).

Visina kote venca objekta određena je u skladu sa Planom dozvoljenom spratnošću Su+P+2+Pk i rastojanjem prema naspramnim objektima, susednim parcelama i objektima.

Nivelacija

Nivelaciono rešenje definisano je niveletama saobraćajnih površina, odnosno kotama terena i dato je u grafičkom prilogu broj 5 i 6 u apsolutnim kotama. Nivelacija objekta, internih komunikacija i slobodnih površina, prilagođena je postojećem terenu.

Nivelaciono rešenje uslovljeno je novoprojektovanim kotama planiranog kolskog ulaza, visinskim kotama terena na predmetnoj parceli, kao i načinom prikupljanja i odvođenja atmosferskih voda. Na osnovu raspoloživih podataka definisan je okvirni nivelacioni plan saobraćajnih površina. Korekcija i ostupanja od predloga nivelacionog rešenja je moguća nakon dalje projektantske razrade i nivelacionog usaglašavanja svih sadržaja na predmetnoj građevinskoj parceli.

Odvodnjavanje površinskih voda predviđeno je sa prednjeg i bočnih delova parcele ka zelenim površinama na parceli. Nivelacija prema susednim parcelama je rešena primenom tehničkih rešenja koja obezbeđuju zaštitu svih objekata, na način da se odvođenje atmosferskih voda sa objekta, saobraćajnih i zelenih površina obezbeđuje na sopstvenoj parceli. Maksimalno je iskorišćena postojeća konfiguracija terena, bez veštačkog nasipanja i podizanja niveleta terena prema susedima.

Predmetna parcela je nepravilnog oblika podužnom osom orijentisana istok-zapad. Na zapadnoj strani parcele posle regulacione linije je planirana interna saobraćajnica, duž celog zapadnog fronta parcele. Na južnoj i severnoj strani parcela se graniči sa susednim parcelama gde je kaskadnim zemljištem u nagibu odvojena od suseda i pristupne ulice Carice Milice.

Teren je u velikom padu od juga ka severu i nešto blaže od zapada ka istoku, samim tim parcela ima kompletno otvorenu vizuru ka Dunavu.

Nivelacija terena u zoni lokacije određena je u odnosu na kotu ulice Carice Milice koja je takođe u velikom padu od juga ka severu. Kota trotoara na regulaciji ispred objekta je određena kao kota nivelete javne površine u zoni osovine parcele za izgradnju budućeg objekta ka ulici apsolutne kote +93,16 mnv. U odnosu na ovu apsolutnu kotu se određuje početna relativna visinska kota poda prizemlja na -0,47 m. Visina kote venca objekta od 11,53 m određena je u skladu sa Planom dozvoljenom spratnošću Su+P+2+Pk i rastojanjem prema naspramnim objektima i susednim parcelama.

Nulta kota	+90,42
Kota temeljenja temeljne ploče	- 3,54 (+89,15)
Kota poda suterena	- 3,00 (+89,69)
Kota trotoara u zoni ulaza	- 1,10 (+91,59)
Kota poda prizemlja	±0,00 (+92,69)
Kota travnjaka ka bočnom dvorištu	- 3,07 (+89,62)
Kota travnjaka u zadnjem dvorištu	- 3,07 (+89,62)
Kota zelenog krova ka zadnjem dvorištu	±0,00 (+92,69)
Kota zelenog krova ka regulaciji na jugu	+ 3,00 (+95,69)
Kota poda zadnje etaže	+ 9,00 (+101,69)
Kota venca krova ka dvorištu	+ 13,00 (+105,69)

Kota venca krova ka ulici
Kota slemena krova

+ 11,53 (+104,69)
+ 15,22 (+107,91)

Grafički prilozi:

List br. 6 – Regulaciono nivelacioni plan sa osnovom prizelja i prikazom parternog uređenja

List br. 10 – Regulaciono nivelacioni plan sa osnovom krova

Gabarit

Na građevinskoj parceli broj 7082 K.O. Golubac površine 1088 m² locira se stambeni objekat višeporodičnog stanovanja spratnosti Su+P+2+Pk (suteren+prizemlje+2sprata+potkrovlje), razuđene pravugaone forme, u tipologiji slobodno-stojeći objekat.

Spoljnje dimenzija prizemlja su 29,70 x 16,90 m, bruto građevinske površine pod objektom 424,20 m², bruto razvijene građevinske površine nadzemnih etaža 1457,94 m², a ukupne bruto građevinske površine svih etaža 1897,88 m². Bruto građevinska površina objekta sračunata je u skladu sa SRPS U.C2.100: 2002 („Sl. Glasnik RS“ br.61/2011).

Bruto građevinska površina objekta

BRGP SUTURENA	BRGP = 439,94 m ²
BRGP PRIZEMLJA	BRGP = 424,20 m ²
BRGP 1. SPRATA	BRGP = 344,58 m ²
BRGP 2. SPRATA	BRGP = 344,58 m ²
BRGP POTKROVLJA	BRGP = 344,58 m ²
UKUPNA BRGP SVIH ETAŽA	BRGP = 1897,88 m²

1.8. PRISTUP LOKACIJI

Za pristup iz ulice Carice Milice vozila i pešaka objektu i dvorištu parcele formira se na zapadnoj strani parcele i interna pristupna kolsko-pešačka saobraćajnica minimalne širine 3,70 m. Ova saobraćajnica formirana je za kolski i pešački pristup objektu. Pešački pristup stambenom prostoru predviđen je direktno sa interne saobraćajnice. Ovaj pristup se obezbeđuje bez narušavanja kontinuiteta trotoara.

Pristup komunalnom vozilu za odvoženje komunalnog otpada predviđen je sa ulice Carice Milice, direktnim pristupom sa iste.

Pešački prilaz objektu planiran je u skladu sa Pravilnikom o tehničkim standardima planiranja, projektovanja i izgradnje objekata, kojima se osigurava nesmetano kretanje i pristup osobama sa invaliditetom, deci i starim osobama („Sl.glasnik RS“, br. 22/15). Pristup do stambenog ulaza u objekat je ravan i izbetoniran. Ispred ulaza u objekat, predviđena je rampa za kretanje hendikepiranih lica, za savladavanje visinske razlike između trotoara i poda prizemlja od 1,10 m.

Evakuacija vozila iz suturenske garaže je preko kolsko-pešačke saobraćajnice na severu i zapadu, na ulicu Carice Milice. Evakuacija pešaka iz suturenske garaže je preko garažnih vrata iz koga se izlazi direktno na pristupnu internu saobraćajnicu, a preko nje na ulicu Carice Milice.

Grafički prilog:

List br. 5 – Regulaciono nivelacioni plan sa osnovom suturena i prikazom parternog uređenja

1.9. NAČIN PARKIRANJA

Prema Planu, za parkiranje vozila za sopstvene potrebe u okviru građevinske parcele namenjene izgradnji stambenog objekta višeporodičnog stanovanja mora se obezbediti parking prostor za parkiranje vozila po pravilu - jedan stan / jedno parking mesto. Neophodan parking, odnosno garažni prostor, mora se obezbediti istovremeno sa izgradnjom objekta.

U sklopu objekta u suturenskom prostoru formirane su dve kolektivne garaže kategorisane kao male garaže sa ukupno 11 garažna mesta. Na parceli je formirano jedno parking mesto obeleženo brojem 9 za vozilo hendikepiranih lica.

Za stacioniranje vozila na parceli predviđeno je ukupno 20 mesta od kojih su 9 otvorenih parking mesta za parterno parkiranje na parceli na otvorenom i 11 garažna mesta u suturenskoj garaži, čime je obezbeđeno po jedno mesto za svaki stan (20 stanova).

2. NUMERIČKI POKAZATELJI

2.1. POVRŠINE

Prema predloženom rešenju za predmetnu građevinsku parcelu, ukupna površina parcele prema nameni planiranih sadržaja, može se podeliti na: površinu pod objektom, saobraćajne površine (pristupna kolska saobraćajnica pešačke staza i troroari), zelene površine i dr., koje iznose:

BILANS POVRŠINA NA PARCELI (1088 m²):

Površina pod prizemljem objekta sa rampom	424,20 m ² (38,99%)
Površina asvaltne kolsko-pešačke saobraćajnice	372,72 m ² (34,26%)
Popločani plato za kontejnere	3,54 m ² (0,32%)
Površina pod parking raster pločama	87,10 m ² (8,00%)
Površina pod zelenilom	200,44 m ² (18,42%)
UKUPNO:	1088,00 m² (100,00%)

STRUKTURA BRUTO GRAĐEVINSKIH POVRŠINA PO ETAŽAMA:

SUTUREN:	POMOĆNI PROSTOR	BGP = 439,94 m ²
PRIZEMLJE:	STAMBENI PROSTOR	BGP = 424,20 m ²
1 SPRAT:	STAMBENI PROSTOR	BGP = 344,58 m ²
2 SPRAT:	STAMBENI PROSTOR	BGP = 344,58 m ²
POTKROVLJE:	STAMBENI PROSTOR	BGP = 344,58 m ²
UKUPNO:		BGP = 1897,88 m²

KORISNA (NETO) POVRŠINA OBJEKTA PO NAMENI:

UKUPAN POMOĆNI PROSTOR	BGP = 379,13 m ²
<u>UKUPAN STAMBENI PROSTOR</u>	<u>BGP = 1197,06 m²</u>
UKUPNO:	BGP = 1576,19 m²

2.2. INDEKS ZAUZETOSTI I INDEKS IZGRAĐENOSTI PARCELE

Bruto razvijena građevinska površina jeste zbir površina svih nadzemnih etaža objekta, merenih u nivou podova svih delova objekta-spoljne mere obodnih zidova (sa oblogama, parapetima i ogradama) - član 2. tačka 12. Zakona o planiranju i izgradnji.

Bruto razvijene građevinske površine nadzemnih etaža 1457,94 m². Bruto građevinska površina objekta sračunata je u skladu sa SRPS U.C2.100: 2002 („Sl. Glasnik RS“ br.61/2011).

Indeks (stepen) zauzetosti parcele i indeks (stepen) izgrađenosti parcele definisani su u članu 2. tačka 13. i 14. Zakona o planiranju i izgradnji.

Za prostornu celinu C.5 "VINOGRADI" koja pripada zoni urbanističkoj zoni porodičnog stanovanja C.5.1, Planom je utvrđen maksimalni indeks zauzetosti 40%. Na predmetnoj građevinskoj parceli, planirana je izgradnja stambenog objekta višeporodičnog stanovanja, utvrđena je sa indeksom zauzetosti 38,99 % i indeksom izgrađenosti 1,34.

PRIMENJENI URBANISTIČKI PARAMETRI:

Indeks izgrađenosti parcele	$I_i = 1457,94/1088 = 1,34$
Indeks zauzetosti parcele	$I_z = 424,20/1088 \times 100 = 38,99 \% < 40\%$

2.3. SPRATNOST OBJEKTA

Maksimalna spratnost planiranog višeporodičnog stambenog objekta utvrđena ovim urbanističkim projektom je Su+P+2+Pk što je u skladu sa utvrđenom maksimalnom spratnošću po Planu.

2.4. BROJ PARKING MESTA

Za stacioniranje vozila na parceli predviđeno je ukupno 20 parking mesta od kojih su 9 otvorenih parking mesta za parterno parkiranje na parceli na otvorenom (od kojih je jedno parking mesto obeleženo brojem 9 predviđeno za vozila hendikepiranih lica), i 11 garažna mesta u suturenskoj garaži.

Broj parking mesta:

- Parterno parkiranje na parceli – 9 otvorenih parking mesta
- Parkiranje u garaži – 11 parking mesta
- UKUPNO PARKING MESTA 20 kom.

2.5. PROCENAT ZELENIH POVRŠINA

Minimalni procenat ozelenjenih površina na građevinskoj parceli za ovakav tip gradnje, prema Planu je minimalno 25%.

Na građevinskoj parceli površine 1088 m² u sklopu uređenja terena predviđene su površine pod zelenilom od ukupno 313,90 m² što predstavlja 28,84% od površine parcele. U ove površine uračunate su zelene površine u dvorišnom delu parcele, zeleni krovovi iznad ulaza u suturen i prizemlje objekata koji je izvan gabarita objekta, i površine pod zelenilom u sklopu otvorenih parking mesta, koja se popločavaju raster parking pločama sa zatravnjivanjem, u procentu ozelenjavanja od 83 %.

Površina pod zelenilom		226,80m ²	(20,84%)
<u>Zelenilo u raster pločama</u>	104,94 m ² x83%=	87,10m ²	(8,00%)
UKUPNO zelenih površina		313,90 m ²	(28,84%)

3. NAČIN UREĐENJA SLOBODNIH I ZELENIH POVRŠINA

3.1. SAOBRAĆAJNICE

Za pristup iz ulice Carice Milice vozila i pešaka objektu i dvorištu parcele formira se na zapadnoj strani parcele interna pristupna kolsko-pešačka saobraćajnica minimalne širine 3,70 m. Ovom saobraćajnicom formira se za glavni kolski pristup dvorišnom delu parcele i pristup garaži u suturenu. Pešački pristup i stambeni ulaz u objekat predviđen je sa navedene kolsko-pešačke saobraćajnice. Interne saobraćajnice i parkinzi su u poprečnom nagibu od 0.5-1% ka zelenim površinama sa podužnim nagibom od 0.5% dok su pešačke komunikacije u poprečnom nagibu od 0.5%.

3.2. OZELENJAVANJE

Zelene površine predstavljaju važan segment uređenja uz objekat koji se planira. Površine pod zelenilom na parceli svojim karakteristikama treba da ostave utisak dekorativne površine i doprinesu da čitav prostor građevinske parcele predstavlja jednu skladnu celinu.

Sve slobodne površine u okviru građevinske parcele uređuju se ozelenjavanjem, sa formiranjem travnjaka i ukrasnog zelenila. Na parceli se formira u dvorištu površina pod zelenilom, sa

travnjacima, i drvodrednih sadnica lišćara. Travnjaci na parceli se formiraju u delu neizgrađenih površina. Zelene površine uz objekte planiraju se kao cvetni i travnati parter. Sve zelene površine zatraviti smešom trava otpornom na gaženje. Ovako formirano zelenilo će vršiti, pre svega, zaštitnu funkciju (i zaštitu sadržaja kompleksa od negativnih efekata saobraćaja -buke i izduvnih gasova, zaštitu od prekomerne insolacije, vetra), ali i dekorativno - estetsku funkciju (formiranje prijatnijeg ambijenta u skladu sa namenom prostora i njegovo vizuelno odvajanje od okolnih sadržaja). Za ozelenjavanje neprohodnog ravnog krova i krova garaže predviđen je odgovarajući **Urbanscape** sistem, proizvođača **Knauf Insulation**, ili slično rešenje drugog proizvođača. U ovom slučaju ekstenzivno ozelenjavanje podrazumeva postavljanje sloja **seduma**, za završni sloj. Sloj seduma se sastoji mahom od začinskih biljaka. Osnovna karakteristika ovog Sistema je da ne trpi hodanje po završnom sloju i da je održavanje svedeno na minimum uz kontrolu 1-2 puta godišnje. Informativna brošura je u prilogu tehničkog opisa. Ukupna površina travnjaka iznosi 226,80 m², što predstavlja 20,84% od površine parcele.

Površina pod parking raster pločama iznosi 104,94 m², što sa procentom zatravnjivanja od 83%, čini 87,10 m² što predstavlja 8% od površine parcele.

Ukupna površina pod zelenilom na parceli iznosi 313,90 m² tako da ukupni procenat zelenih površina na parceli iznosi 28,84%, što je više od Planom predviđenog minimalnog procenta zelenih površina na parceli od 25%.

Površina pod zelenilom	226,80m ²	(20,84%)
Zelenilo u raster pločama	104,94 m ² x83%= 87,10m ²	(8,00%)
UKUPNO zelenih površina	313,90 m ²	(28,84%)

3.3. UREĐENJE SLOBODNIH POVRŠINA

Komunikacije unutar parcele, su parterno obrađene u skladu sa njihovom osnovnom namenom. Kolski prilazi izvešće se od betona. Pešačke staze i trotoari pored i iza objekta su, takođe, betonski. Trotoari se uređuju i postavljanjem elemenata urbane opreme: klupa za sedenje, spoljna dekorativna rasveta i žardinjera sa ukrasnim zelenilom. Trotoar ispred objekta, kao i kolski pristup na javnoj površini, obradiće se asfaltiranjem. Sve druge slobodne površine su planirane kao zelene.

Ograda i stubovi ograde moraju biti na građevinskoj parceli. Ograda može biti delom puna, providna ili delimično providna u skladu sa uslovima postavljanja iz Plana (prema ulici - na regulacionoj liniji i prema susedu) izvedena od opeke, drveta, metala ili kombinacije materijala.

Prema Planu, ograda parcele može biti transparentna ili kombinacija zidane i transparentne ograde, s tim da ukupna visina ograde od kote trotoara ne sme preći visinu od 1,40 m. Transparentna ograda se postavlja na parapet, a kod kombinacije, zidani deo ograde može se podići do visine od 0,90 m. Stranice kapije na regulacionoj liniji ne mogu se otvarati van regulacione linije, odnosno, moraju se otvarati ka unutrašnjosti građevinske parcele. Bočne strane i zadnja strana građevinske parcele mogu se ograđivati živom zelenom ogradom, transparentnom ogradom visine 1,40 m ili zidanom ogradom od visine maksimalno 1,40 m.

Parcela je ograđena dotrajalom žičanom i drvenom ogradom na betonskom parapetu duž severne i zapadne granice građevinske parcele. Na granici sa susednom parcelom 7081 na jugu je betonski potporni zid visine od 2,00m.

Sa istočne strane parcele prolazi potok prema kome se izvodi obalni zid od žičanih gabiona sa osiguranjem od lomljenog kamena u nožici ove potporne konstrukcije. Žičane gabione je potrebno izvesti od pločastog /slaganog kamena kojim se obezbeđuje potrebna stabilnost i postojanost planirane potporne konstrukcije tokom eksploatacije. Planirane gabione potrebno je osloniti na nosivo tlo u koritu predmetnog vodotoka u cilju osiguranja potrebne stabilnosti obale.

Osiguranje gabionske potporne konstrukcije, kao preventivne mere protiv podlokavanja iste tokom eksploatacije, predviđeno je obezbediti izgradnjom nožice od lomljenog kamena u dnu korita vodotoka. Nožicu od lomljenog kamena potrebno je izvesti od zrna odgovarajućeg srednjeg promera.

S obzirom na konfiguraciju terena, usvojen je jedan tip normalnog profila, prikazan u grafičkom prilogu. U skladu s tim, normalni profil zadovoljava uslove formiranja gabionske obaloutvrde na levoj obali potoka u dužini od 21,88m.

Formirani zid gradi se od gabiona dimenzija (1x1x2.0) sa horizontalnim pomacima od 0.3 m, gde je predviđeno korišćenje pločastog/slaganog kamena u skladu sa zahtevima Investitora. Predviđa se polaganje geotekstila na kosinu ispod gabiona kako bi se smanjila mogućnost filtracije finih čestica tla kroz gabionski zid i time došlo do sloma konstrukcije. Detaljniji prikaz gabionskog zida je dat na normalnom profilu.

Lokacija kontejnera za odlaganje smeća predviđena je uz kolsko-pešačku saobraćajnicu na zapadnoj strani parcele, na popločanom platou. Za odlaganje smeća predviđeno je ukupno 2 kontejnera za smeće zapremine od po 1,10 m³.

Osvetljenje građevinske parcele rešavaće se u skladu sa različitim potrebama za osvetljenjem prilikom korišćenja prostora, kroz više nivoa: osnovno osvetljenje parcele, osvetljenje objekta, osvetljenje kolskog prilaza, dekorativno osvetljenje zelenih površina i dr.

U dvorišnom delu parcele postaviti odgovarajuću dekorativnu rasvetu, preporuka je da to budu solarne svetiljke, jer su izrađene od materijala koji je otporan na atmosferske uticaje, tako da postoji mogućnost dugogodišnjeg korišćenja. Ukoliko se zbog ograničenog prostora slobodnih površina ne može realizovati ova ideja, ostaje mogućnost za osvetljenje na parceli postavljanjem rasvete na fasade objekta.

4. NAČIN PRIKLJUČENJA NA INFRASTRUKTURNU MREŽU

Za funkcionisanje višeporodičnog stambenog objekta, građevinska parcela se oprema instalacijama vodovoda, kanalizacije, elektroenergetskim instalacijama i telekomunikacija i priključuje na spoljne mreže instalacija u skladu sa uslovima nadležnih javnih preduzeća. U objektu su planirane i instalacije uzemljenja i gromobrana, telefonske instalacije, TV i kablovske instalacije, i dr. Sve navedene instalacije biće predmet zasebne projektne dokumentacije.

Priključenje na mrežu komunalne infrastrukture vrši se prema postojećim, odnosno planiranim tehnički mogućnostima mreže, a na osnovu propisa, saglasnosti i uslova vlasnika pojedinačnih instalacije, kako je prikazano na priloženom grafičkom prilogu broj 9.

Grafički prilog:

List br. 9 – Prikaz saobraćaja i komunalne infrastrukture sa priključcima na spoljnu mrežu

4.1. SAOBRAĆAJNA INFRASTRUKTURA

Priključenje na saobraćajnu infrastrukturu planirano je u skladu sa potrebama saobraćajnog opsluživanja planiranog objekta i sadržaja na lokaciji.

Povezivanje građevinske parcele na saobraćajnu infrastrukturu planirano je priključenjem na kolovoz u ulici Carice Milice. Pristup objektu je sa uličnog trotoara na jugu iz ulici Carice Milice.

Parkiranje vozila za potrebe stanara zgrade je predviđeno u maloj podzemnoj garaži sa ukupno 11 garažna mesta. Na parceli je predviđeno 9 otvorena parking mesta od kojih je jedno mesto predviđeno za putnička vozila osoba sa invaliditetom, što čini ukupan broj mesta 20.

4.2. ELEKTROENERGETSKA MREŽA I OBJEKTI

Priključenje planiranog objekta na elektroenergetsku mrežu planirati, projektovati i izvesti u svemu prema izdatim uslovima od strane ELEKTROPRIVREDA SRBIJE, EPS DISTRIBUCIJA, OGRANAK ELEKTRODISTRIBUCIJA POŽAREVAC br. D.11.02-176406-UTD-22 od 29.04.2022.god., koji čine sastavni deo ovog Urbanističkog projekta i osnovu za izradu tehničke dokumentacije.

Za predviđenih 20 stanova, 1 zajedničku potrošnju i 1 lift je predviđeno ukupno 22 mernih uređaja. Priključak je podzemni grupni individualni sa direktnim merenjem, mesto merenja na unutrašnjoj

fasadi objekta – vetrobranu u prizemlju objekta, raspoređenih u jednom razvodnom ormanu sa ukupno 20 merna mesta i jednom ormanu sa 2 PP merna mesta. Na spoljnoj fasadi objekta predvideti prostor za ugradnju KPK 1 ormana.

1 .Uslovi koje treba da zadovolji objekat da bi se mogao izgraditi priključak :

Namena objekta: VIŠEPORODIČNO STANOVANJE

Napon na koji se priključuje objekat: 0.4 kV Faktor snage: iznad 0.95

Mesto priključenja objekta: merni orman, iza mernog uređaja

Mesto vezivanja priključka na sistem: Budući razvodni orman (PO4) koji će se preko provodnika 2xPP00-A 4x150mm² napajati iz MBTS 10/0,4kV „Golubac 1" ED:370030

Opis priključka do mernog mesta: Od budućeg razvodnog ormana (na k.p.7109/1 KO Golubac) sa slobodnog izvoda podzemnim kablovskim vodovima tipa i preseka 2x(PP00-A 4x150mm² u dužini od oko 150m) napojiti KPK1 sa dva sloga postolja osigurača na spoljnoj fasadi stambenog objekta.POMM-21 napojiti preko KPK1 i NV osigurača podzemnim kablovskim vodom tipa i preseka 2xPP00-A 4x150mm². KPK2 za POMM-1 protivpožarnog priključka napojiti direktno sa šinskog razvoda KPK1 pre NV osigurača kablovskim vodom tipa i preseka NHXHX Fe180 E90 4x16mm². KPK2 i POMM-2 protivpožarnog priključka vidno obeležiti crvenom trakom sa crnim natpisom "protivpožarni priključak".Sve podzemne kablovske vodove potrebne za izgradnju tipskog priključka zaštititi i obeležiti gal štitnicima i upozoravajućom trakom za energetska kabl.

Opis mernog mesta:

POMM-21+POMM-1PP za spoljašnju montažu y/na zid opremljen trofaznim direktnim el. brojilima i glavnim automatskim osiguračima od 20x(3x25 A) i 2x(3x16 A).

Merni uređaj: 22 kom. trofazna, direktna, digitalna, dvotarifna brojila aktivne energije, napona 3x230/400V, 50Hz, klase tačnosti 2, strujnog mernog opsega 10-40 A, čije su funkcionalne i tehničke karakteristike usklađene sa zahtevima stručnog saveta JP EPS.

4.3. VODOVODNA MREŽA

Prema tehničkim uslovima JKP „Golubac“ Golubac br. 26 od 15.04.2022.g., u zoni planirane izgradnje objekta postoji izgrađena ulična vodovodna mreža.

Priključenje Stambenog objekta na sekundarnu mrežu javnog vodovoda izvršiti na postojeću AC vodovodnu cev koja je locirana u ul. Carice Milice.

Priključak od ulične cevi do vodomernog skloništa projektovati i izvesti od PEHD cevi Ø 80 mm za radni pritisak od 10 bara, isključivo u pravoj liniji, upravno na uličnu cev. Vodomerni šaht locirati na parceli, na 1,00 m od regulacione linije. U vodomernom šahtu smestiti vodomere:

- Ø 40 (6/4") (ultrazvučni) za sanitarnu potrošnju za stambeni prostor 1 komad i
- Ø 80 (3") za hidrantsku mrežu 1 komad ka ul.Carice Milice.

Kapacitet priključka će se utvrditi u skladu sa hidrauličkim proračunom. Ovim Urbanističkim projektom određen je položaj vodomernog šahta u skladu sa uslovima. Izvođenje priključka na vodovodnu mrežu isključivo je u nadležnosti JKP“ Golubac“ Golubac.

Navedeni, dati uslovi nisu dovoljni za izradu tehničke dokumentacije, te je obaveza investitora da u daljem postupku pribavi uslove za projektovanje i priključenje, u skladu sa Zakonom o planiranju i izgradnji.

4.4. ODVOĐENJE OTPADNIH I ATMOSFERSKIH VODA

Prema tehničkim uslovima JKP „Golubac“ Golubac br. 26 od 15.04.2022.g., u zoni planirane izgradnje objekta postoji izgrađeni ulični kanizacioni vod. Priključenje višeporodičnog stambenog objekta na sekundarnu mrežu javne fekalne kanalizacije izvršiti na ul. Carice Milice PVC kanizacionim cevima prečnika prema hidrauličkom proračunu, a ne manjim od Ø 160 mm, i to preko revizionog šahta, lociranog na parceli na 1,00 m od regulacione linije.

Navedena parcela ima izlaz na ulicu Carice Milice pa se priključenje Stambenog objekta na sekundarnu mrežu javne fekalne kanalizacije može izvršiti u ul. Carice Milice PVC kanalizacionim cevima prečnika prema hidrauličkom proračunu, a ne manjim od \varnothing 160 mm. Priključak izvršiti do revizionog šahta koji će se locirati na 1,00 m od regulacione linije u parceli ili u trotoaru ispred ako za to postoje tehničke mogućnosti i saglasnosti i odobrenja nadležnih javnih preduzeća.

Reviziono šaht treba biti preseka svetlog otvora min. \varnothing 80 sm, snabdeven lakim livenim poklopcem \varnothing 625 mm i penjalicama po DIN 1212. Prilikom izvođenja kanalizacionog priključka pridržavati se propisa i standarda za tu vrstu objekta. Priključak izvršiti sa padom od 2-6% isključivo u pravoj liniji bez horizontalnih i vertikalnih lomova.

Odvod atmosferskih voda nije planiran. Jedan deo atmosferskih voda razlivaće se direktno u zelene površine na parceli, a jedan deo putem rigola odvodiće se do slivnika na parceli.

Navedeni, dati uslovi nisu dovoljni za izradu tehničke dokumentacije, te je obaveza investitora da u daljem postupku pribavi uslove za projektovanje i priključenje, u skladu sa Zakonom o planiranju i izgradnji.

4.5. TELEKOMUNIKACIONA MREŽA

Priključenje planiranog objekta na javnu telekomunikacionu mrežu projektovati, planirati i izvesti u svemu prema tehničkim uslovima izdatim od strane Telekom Srbija, Preduzeće za telekomunikaciju a.d. Direkcija za tehniku, Sektor za fiksnu pristupnu mrežu, Služba za planiranje i izgradnju mreže Beograd, br. 162516/2 od 14.04.2022.g., koji čine sastavni deo ovog Urbanističkog projekta i osnovu za izradu tehničke dokumentacije.

Kao posledica zahteva koje stambeni objekti postavljaju u pogledu efikasnosti, upravljivosti i nadzora internih sistema različitih namena, kao i zahteva u pogledu kompleksnih širokopojasnih usluga, strateško opredeljenje preduzeća „Telekom Srbija“ a.d. (u daljem tekstu „Telekom“) je da se za predmetni objekat realizuje optička tk mreža do krajnjih korisnika, tzv. FTTH (Fiber to the home) rešenje koje podrazumeva polaganje optičkog privodnog kabla do objekta (instaliranje odgovarajuće telekomunikacione opreme unutar objekta) i izgradnju optičke instalacije do svakog stana i KDU.

Uzimajući navedeno u obzir u objektu predvideti raspoloživ prostor u prostoriji za centralno upravljanje sistema u prizemlju objekta. Ukoliko je neophodno, prostoriju opremiti zasebnim napajanjem sa ED preko GRO, kao i uzemljenjem i ventilacijom. Po obezbeđivanju prostora, investitor je u obavezi da isto pismeno potvrdi i dostavi poziciju prostora u objektu.

Planira se da pristupna tk mreža bude podzemna, pa je za potrebe polaganja privodnih tk kablova, tj. za realizaciju buduće planirane telekomunikacione mreže u okviru granica uslova na predmetnoj lokaciji, na kojoj je planirana izgradnja, potrebno obezbediti pristup planiranom objektu putem tk kanalizacije. Za priključenje na tk mrežu predmetnog objekta potrebno je izgraditi sledeću tk kanalizaciju:

- izgraditi novu tk kanalizaciju kapaciteta 1 cevi PVC \varnothing 110 mm od okna H u saobraćajnici broj H do mesta ulaska (uvoda) cevi tk kanalizacije u objekat. Uslovljenu cev tk kanalizacije polagati kroz slobodne površine, vodeći računa o propisanom rastojanju od drugih komunalnih objekata. Prilikom polaganja PVC cevi voditi računa o uglu savijanja cevi, za cevi \varnothing 110mm poluprečnik krivine treba da iznosi $R > 5m$ radi nesmetanog polaganja tk kabla. Mesto savijanja cevi ne sme se zatrpavati dok nadzorni organ ne konstatuje da je krivina propisno izvedena.

5. INŽENJERSKO GEOLOŠKI USLOVI

Naručilac projekta poseduje Inženjersko geološke uslove za potrebe izrade Urbanističkog projekta izdate od strane GeoProjekting d.o.o. iz Niša u kojima između ostalog piše :

U morfološkom pogledu , mikrolokacija terena je sa malim hipsometrijskim razlikama te je tako I tertian u eaboratu. Prosečna kota terena na lokaciji je 89.45m_{nv}-90.65m_{nv}.

U cilju utvrđivanja profila urađene su dve (2) sondažne bušotine dubine do 6.0m od površine terena.

Nivo podzemne vode je na dan ispitivanja bio na dubini 4.5-5.7m, odnosno na koti 84.95mnv.

Na terenu nisu utvrđeni savremeni egzogeni inženjersko-geološki procesi (erozije, klizanja, skupljanja i bubrenja tla i dr.) niti ih treba očekivati usled propisnog građenja i izvođenja planiranih objekata. Stalnih površinskih tokova nema.

Istraživanu mikrolokaciju izgrađuju litološki članovi dobrih geomehaničkih karakteristika.

Sa inženjersko-geološkog aspekta ispitivani teren predstavlja stabilnu i povoljnu sredinu za građenje jer nema pojava inženjersko - geoloških nestabilnosti.

Sa hidrogeološkog aspekta, a po svojoj funkcionalnosti, istraživanu mikrolokaciju izgrađuju hidrogeološki izolatori.

Fundiranje konkretnog objekta izvodimo u sloju prašinate gline braon boje dobrih geomehaničkih karakteristika i u suvom.

Prema kategorizaciji zemljišta (GN - 200) konstatovane litološke članove svrstavamo u III i IV grupu.

S obzirom da se u konkretnom radi o temeljnoj jami dubine preko jednog metra, neophodno je pri izvođenju zemljanih radova primeniti posebne mere protiv oburvavanja i odrona strana iskopa propisanih Pravilnikom o zaštiti naradu pri izvođenju građevinskih radova (Sl. Glasnik SR Srbije br. 63/97).

Generalno, postoje svi povoljni geotehnički uslovi za fundiranje i izgradnju novoprojektovanog stambenog objekta Su + P + 2 + Pk na k.p. 7082 KO Golubac.

6. MERE ZAŠTITE ŽIVOTNE SREDINE

Na predmetnoj lokaciji nije predviđena izgradnja koja na bilo koji način može ugroziti životnu sredinu, objekte ili funkcije na susednim parcelama, u funkcionalnom, ekološkom ili estetskom smislu. Planirani sadržaj višeporodičnog stambenog objekta, se ne nalazi na listi Uredbe o utvrđivanju liste projekata za koje je obavezna procena uticaja i liste projekata za koje se može zahtevati procena uticaja na životnu sredinu („Sl. list RS“ br.114/2008).

Za sakupljanje i evakuaciju otpada koristiće se tipske posude-kontejneri koje treba postaviti na izbetoniranom platou u okviru parcele sa obezbeđenim nesmetanim manevrisanjem kontejnera na ul. Carice Milice. Investitor je u obavezi da nabavi i postavi ukupno 2 kontejnera za smeće, zapremine od po 1,10 m³. Kontejnere organizovano prazniti od strane nadležne komunalne službe.

Sve slobodne površine u okviru građevinske parcele uređuju se ozelenjavanjem, sa formiranjem travnjaka i ukrasnog zelenila.

U cilju obezbeđenja efikasnog korišćenja energije i utvrđivanja ispunjenosti uslova energetske efikasnosti zgrada, neophodna je izrada Elaborata EE u skladu sa Pravilnikom o energetske efikasnosti zgrada („Sl.glasnik RS“ br.61/2011).

7. MERE ZAŠTITE NEPOKRETNIH KULTURNIH I PRIRODNIH DOBARA

Na predmetnoj lokaciji može se planirati izgradnja novog građevinskog fonda. U okviru predmetne lokacije, na kp. broj 7082 KO Golubac se ne nalaze objekti sa spomeničkim vrednostima, za koje je potrebno prethodno propisati ili sprovesti mere čuvanja kroz dokumentaciju.

8. MERE ZAŠTITE OD POŽARA

Objekat je projektovan kao stambeni objekat Su+P+2+Pk sa bruto površinom od 1897.88m² i kao takav svrstan je u kategoriju B i ne podleže davanju saglasnosti na projektno-tehničku dokumentaciju Ministarstvu unutrašnjih poslova – sektor za vandredne situacije (objekti do 2000 m² ili Pr+4+Pk). Objekat će biti projektovan u skladu sa Zakonom o zaštiti od požara („Sl. glasnik RS“, br. 111/2009, 20/2015, 87/2018 i 87/2018-dr.zakoni); od materijala otpornih na požar prema standardima i normativima koji regulišu ovu oblast.

Objekat mora imati unutrašnju hidrantsku mrežu koja se planira u skladu sa Pravilnikom o tehničkim normativima za instalacije hidrantske mreže za gašenje požara („Sl.glasnik RS“ br. 3/2018).

Prilikom projektovanja objekta pridržavati se Pravilnika o tehničkim normativima za zaštitu objekta od atmosferskog pražnjenja („Sl.list SRJ“ br.11/96). Prilikom projektovanja, predvideti dovoljan broj izlaza i prolaza u slučaju evakuacije, predvideti prilaze za vatrogasna vozila, sve u skladu sa Zakonom o zaštiti od požara.

Prilikom izrade tehničke dokumentacije pridržavati se svih pozitivnih zakona i propisa iz oblasti zaštite od požara i eksplozija za ovu vrstu objekata.

9. MERE ENERGETSKE EFIKASNOSTI

Na kp.br. 6675 objekat projektovati u skladu sa Pravilnikom o energetske efikasnosti zgrada (“Sl.glasnik RS”,br. 61/2011) i Pravilnikom o uslovima,sadržini i načinu izdavanja sertifikata o energetskim svojstvima zgrada (“Sl.glasnik RS”,br.69/2012 i 44/2018-dr.zakon).

Obaveza unapređenja energetske efikasnosti objekata definisana je u fazi projektovanja, izvođenja, korišćenja i održavanja.

Pri projektovanju i izgradnji objekta primeniti sledeće mere energetske efikasnosti:

- planirati izgradnju objekta kod kojeg su primenjeni građevinski EE sistemi;
- planirati energetske efikasne infrastrukture i tehnologiju - koristiti efikasne sisteme grejanja, ventilacije, klimatizacije, pripreme tople vode i rasvete, uključujući i korišćenje obnovljivih izvora energije koliko je to moguće;
- obezbediti visok stepen prirodne ventilacije i ostvariti što bolji kvalitet vazduha i ujednačenost unutrašnje temperature na dnevnom i sezonskom nivou;
- zaštititi objekat od prejakog letnjeg sunca zelenilom i arhitektonskim elementima za zaštitu od sunca;
- planirati toplotnu izolaciju objekta primenom termoizolacionih materijala, prozora i spoljašnjih vrata, kako bi se izbegli gubici toplotne energije;
- koristiti prirodne materijale i materijale neškodljive po zdravlje ljudi i okolinu,kao i materijale izuzetnih termičkih i izolacionih karakteristika;
- ugraditi štedljive potrošače energije;
- primeniti adekvatnu vegetaciju i zelenilo u cilju povećanja zasenjenosti odnosno zaštite od preteranog zagrevanja;
- koristiti obnovljive izvore energije-solarni paneli i kolektori,termalne pumpe,sistemi selekcije i reciklaže otpada, itd.

Objekti visokogradnje moraju biti projektovani, izgrađeni, korišćeni i održavani na način kojim se obezbeđuju propisana energetska svojstva. Ova svojstva se utvrđuju izdavanjem sertifikata o energetskim svojstvima koji čini sastavni deo tehničke dokumentacije koja se prilaže uz zahtev za izdavanje upotrebne dozvole.

10. TEHNIČKI OPIS OBJEKTA

Namena objekta: Višeporodični stambeni objekat.

Klasifikacija objekta: Prema pravilniku o klasifikaciji objekata („Sl.glasnik RS“, br.23/15) planirani objekat razvrstava se u klasu B koji nosi klasifikacionu oznaku 112221.

Horizontalni gabarit: Na građevinskoj parceli broj 7082 K.O. Golubac ukupne površine 1088 m² locira se stambeni objekat višeporodičnog stanovanja spratnosti Su+P+2+Pk (suteren+prizemlje+2sprata+potkrovlje), u tipologiji slobodnostojeći objekat, razuđene pravugaone forme, u tipologiji slobodno-stojeći objekat.

Spoljnje dimenzija prizemlja su 29,70 x 16,90 m, bruto građevinske površine pod objektom 424,20 m², bruto razvijene građevinske površine nadzemnih etaža 1457,94 m², a ukupne bruto građevinske površine svih etaža 1897,88 m².

Vertikalni gabarit: Vertikalni gabarit objekta određen je predloženom spratnošću Su+P+2+Pk, pri čemu spratna visina prizemlja i spratova iznosi 3,00 m. Krov je u nagibu, viševodni, sa delom uz spoljnji gabarit u nagibu od 19° do 30° pokrivenim crepom.Kota venca krova određena je unutrašom visinom krovnog nazidatka od 1.60 m na etaži potkrovlja.

Apsolutna kota prizemlja: Nulta kota objekta određena je u osovini objekta prema ulici Carice

Milice na apsolutnoj koti 90,42 mnv. Kota poda prizemlja objekta odgovara apsolutnoj koti 92,69 mnv.

Funkcija: Na predmetnoj građevinskoj parceli planira se izgradnja višeporodičnog stambenog objekta, spratnosti Su+P+2+Pk. Planirani objekat je višeporodični, stambeni, sa pomoćnim sadržajem u suturenu (garaža) i stambenim sadržajima na svim ostalim etažama.

U prizemlju je formiran stambeni prostor koji se sastoji od pet stambenih jedinica i u preostalom delu zajedničke prostorije za potrebe stambenog prostora koji se sastoji od zajedničkih stambenih komunikacija. Na svim spratnim etažama objekta formiran je stambeni prostor, koji se sastoji od po pet stanova i zajedničkih stambenih prostorija.

Ukupno u objektu je predviđeno 20 stambenih jedinica različite strukture ukupne neto površine 998,02 m². Unutrašnja korisna visina svih etaža iznosi po 2,80 m, pri čemu je deo tavanice potkrovlja u nagibu prema nagibu krovnih ravni, počev od nazidka visine 1.60 m na obodu objekta, do pune visine (2.80 m) u središnjem delu objekta. Sadržaj stambenih prostorija u stambenim jedinicama zadovoljava standarde stanovanja.

U suturenskoj etaži formiraju se dve porzemne garaže za vozila stanara kategorije male garaže neto površine 288.31 m², u okviru koje je smešteno 11 garažnih mesta za putnička vozila. Suturen se sastoji iz garažnog prostora i zajedničkih prostorija, unutrašnje korisne visine 2.40 m.

Pristup objektu: Za pristup iz ulice Carice Milice vozila i pešaka stambenom delu objekta i dvorištu parcele formira se interna pristupna kolsko-pešačka saobraćajnica širine 3,70 m na zapadnoj strani parcele. Ovim saobraćajnicom formira se glavni kolski pristup dvorišnom delu parcele i garažama u suturenu.

Pešački pristup i stambeni ulaz u objekat predviđen je sa navedene kolsko-pešačke saobraćajnice.

Pristup komunalnom vozilu za odvoženje komunalnog otpada predviđen je sa ulice Carice Milice, internom kolsko-pešačkom saobraćajnicom na zapadnoj strani parcele, uz granicu sa kp.br.7084.

Pešački prilaz objektu planiran je u skladu sa Pravilnikom o tehničkim standardima planiranja, projektovanja i izgradnje objekata, kojima se osigurava nesmetano kretanje i pristup osobama sa invaliditetom, deci i starim osobama („Sl.glasnik RS“, br. 22/15). Pristup do stambenog ulaza u objekat je ravan i izbetoniran. Ispred ulaza u objekat, predviđena je rampa za kretanje hendikepiranih lica, za savladavanje visinske razlike između trotoara i poda prizemlja od 1,10 m.

Evakuacija vozila iz suturenske garaže je preko kolsko-pešačke saobraćajnice, na ulicu Carice Milice. Evakuacija pešaka iz suturenske garaže je preko stepeništa u ulazni deo prizemlja objekta, iz koga se izlazi direktno na pristupnu internu saobraćajnicu, a preko nje na ulicu Carice Milice.

Vertikalna komunikacija organizovana je jednim dvokrakim stepeništem i liftom za pristup svim etažama od sutereana do potkrovlja.

Arhitektonska obrada i oblikovanje objekta: Arhitektonsko rešenje je u tipologiji i formi slobodno-stojećih objekata sa mogućnošću pripajanja susednih parcela na zapadu i formiranja stambenog kompleksa. Izgradnja objekata se planira od čvrstih materijala koji su trenutno u upotrebi (beton, armirani beton, čelik, opekarski blokovi) na tradicionalan način. Obrada fasade predviđena je od trajnih materijala. Unutrašnja obrada prostora prilagođena je potrebama sadržaja, sa visokim estetskim kvalitetom. Unutrašnjost objekta se odlikuje dobrom organizacijom prostora. Komunikacijama unutar objekta ostvarena je funkcionalnost i dostupnost svim planiranim sadržajima.

Prilog: Idejno rešenje planiranog višeporodičnog stambenog objekta:

0-Glavna sveska

1-Projekt arhitekture

11. FAZNOST IZGRADNJE I FLEKSIBILNOST REŠENJA

Izgradnja predmetnog višeporodičnog stambenog objekta na parceli broj 7082 K.O. Golubac, a koja se nalazi u ulici Carice Milice u Golupcu kao i izgradnja priložnih saobraćajnih površina i infrastrukturne opremljenosti potrebne za funkcionisanje zgrade ne može se izvoditi fazno jer predmetna izgradnja na lokaciji predstavlja jedinstvenu urbanističko-funkcionalnu celinu.

Nakon potvrđivanja Urbanističkog projekta i izdavanja lokacijskih uslova, u toku izrade projekta za pribavljanje građevinske dozvole u odnosu na idejno arhitektonsko rešenje mogu se izvršiti manje izmene uz pridržavanje sledećih uslova:

- Namena i funkcionalna šema moraju ostati neizmenjene. Moguća su manja odstupanja od prostorne organizacije, uslovljena zahtevom tehničke prirode. Od horizontalne regulacije mogu se dozvoliti samo minimalna odstupanja i to samo unutar utvrđenih građevinskih linija. Spratnost objekta ne može biti veća od one utvrđene urbanističkim projektom.

- Organizaciona šema saobraćajnica treba da ostane neizmenjena. Odstupanja u pogledu vertikalne regulacije kolskog i pešačkog prilaza su moguća iz tehničkih razloga, s obzirom da su u grafičkom prilogu date okvirne kote. Precizne visinske kote saobraćajnih površina utvrdiće se na nivou projektovanja.

- Dozvoljeno je neznatno odstupanje od predložene kote poda prizemlja ukoliko se prilikom izrade projektne dokumentacije utvrdi tehnička opravdanost za izmenu. Ukoliko se prilikom izrade projektne dokumentacije ukaže potreba za manjim odstupanjima u pogledu infrastrukturnih rešenja, ista su moguća samo u slučaju koja rezultiraju racionalnijim i povoljnijim rešenjem.

12. REALIZACIJA PROJEKTA

Ovaj Urbanistički projekat predstavlja pravni osnov za izdavanje lokacijskih uslova za izgradnju objekta u skladu sa ovim Urbanističkim projektom.

NAPOMENA:

Nosilac projekta je u obavezi da, u okviru lokacijskih uslova, ishoduje:

- uslove za projektovanje i priključenje JKP „Golubac“ Golubac

odgovorni urbanista

Snežana Stanković, dipl.inž.arh.

III GRAFIČKI DEO URBANISTIČKOG PROJEKTA

IV DOKUMENTACIONA OSNOVA URBANISTIČKOG PROJEKTA